

LBC

太阳能充放电控制器

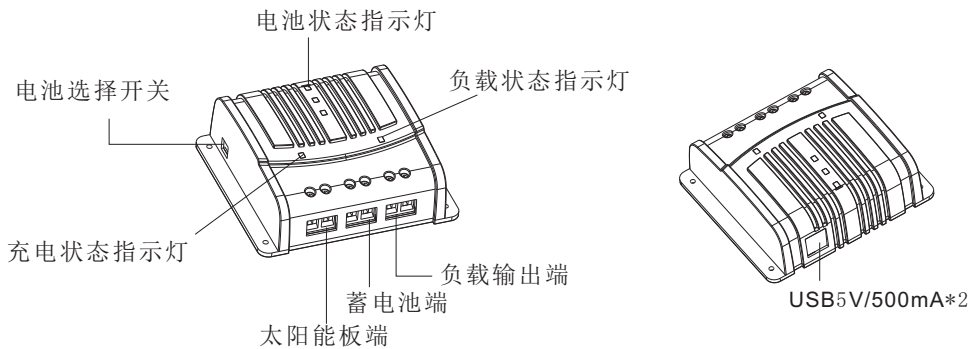
(适用铅酸，胶体，锂电三种电池)

使用说明书

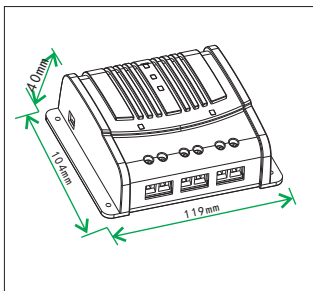
功能简介

- 1.自动适应12V/24V系统
- 2.三种电池可选。铅酸，胶体，磷酸铁锂电池。通过拨码开关选择
- 3.采用PWM充电技术
- 4.具有USB输出功能，2个USB口，输出电压USB5V/500mA
- 5.全电子保护功能

部品名称



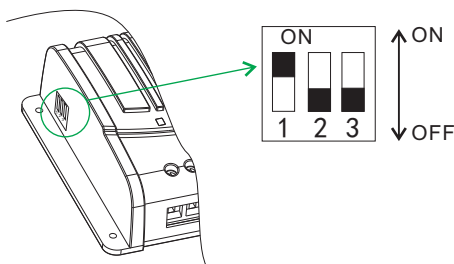
安装方法



1. 建议安装在室内，不要安装在潮湿的环境中，做好防潮处理，
2. 把控制器和蓄电池尽量安装同一个地方，这样有利于控制器正确采集到蓄电池的温度
3. 安装螺丝：M3*10
4. 请确保控制器周围有足够的散热空间

电池选择

电池选择



电池类型

电池类型	拨码1	拨码2	拨码3
铅酸电池	on (上)	off(下)	off(下)
胶体电池	off(下)	on (上)	off(下)
磷酸铁锂 LiFePO4, 12.8V	off(下)	off(下)	on (上)

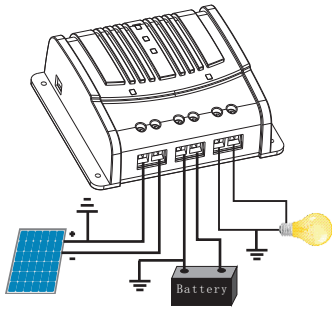
注意

如果选择的是磷酸铁锂电池，请确认标准电压是否是12.8V.



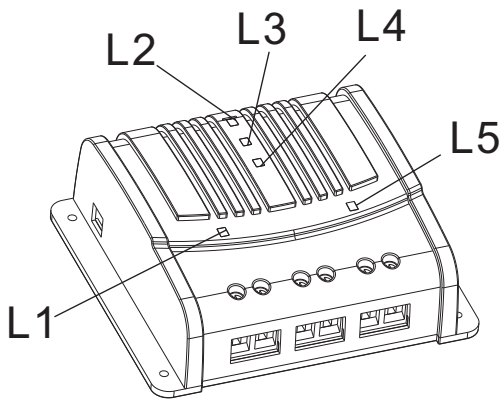
因为锂电池有很多种规格，如果你选择的是其他种类的锂电池，标称电压不是12.8V，需要跟厂家销售人员联系，出厂的时候需要重新设定相应的参数

连接示意图



1. LBC 控制器是共正极设计，所有太阳能板，蓄电池和负载的正极是连接在一起的，如果要接地，必须是正极接地
2. 为了确保安全，在安装蓄电池的时候必须连接保险丝，而且保险丝离蓄电池端距离控制在15-20CM之间。

指示灯状态



	L2	L3	L4	
蓄电池指示灯	闪烁	闪烁	闪烁	电池选择错误
	亮	亮	亮	100%
	亮	亮	灭	75%
	闪	灭	灭	50%
	灭	灭	灭	20%
L5(红色) 负载状态	灭			工作正常
	亮			高压/低压保护
	闪			过载或短路
L1(绿色) 充电状态	灭			停止充电
	ON			充电中

技术参数

型号	LBC10		LBC20
额定充电电流	10A		20A
额定放电电流	10A		20A
系统电压	12V/24VDC自动适应		
最大太阳能板输入电压	50V		
最大蓄电池电压	30V		
USB 输出	双路输出USB5V/500mA		
电池类型	铅酸电池	胶体电池	磷酸铁锂电(LiFePO4, 12.8V)
浮充电压	13.8V	13.8V	no
强充电压	14.4V	14.2V	14.4V
过电压保护	16V	16V	16V
低压保护电压	11V	11V	10.5V
低压恢复电压	12.6v	12.6v	12.8v
空载电流	<10mA		
接地	正极接地		
工作温度	-40-60℃		
电池类型	铅酸蓄电池, 胶体电池, 磷酸铁锂电(LiFePO4/12.8V)		
尺寸	119mm*104mm*40mm		
重量	200g		
防水等级	Ip22		

备注：24V系统, 充电参数需要*2