

MPPT 太阳能路灯控制器

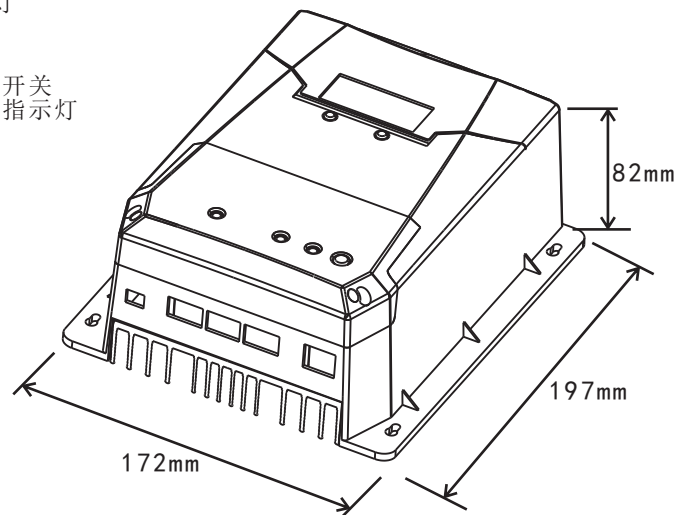
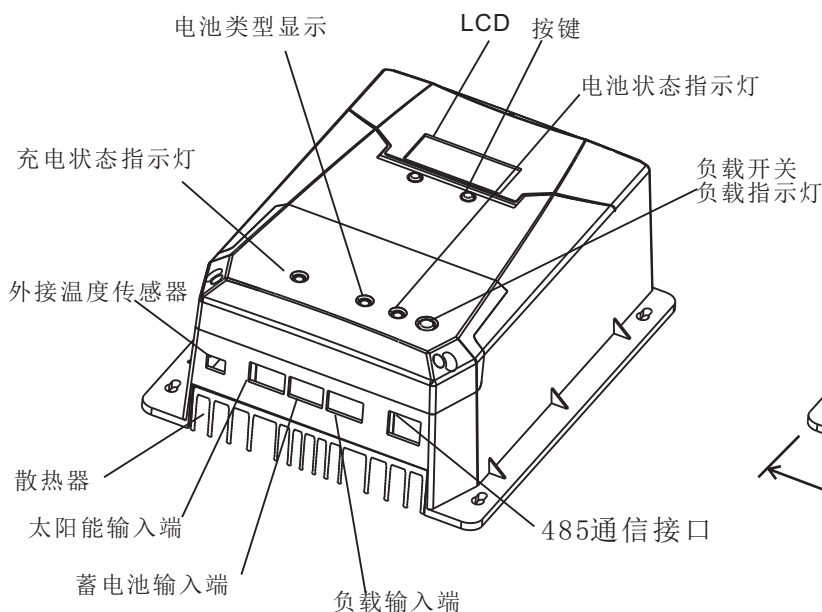
型号：MPPT10020

使用说明书

主要功能

- 采用国际知名品牌 ST、IR 的高品质、低失效率器件，确保产品的使用寿命
- 12V/24V系统自动适应
- 超宽范围的工作环境温度，在-40℃~+60℃温区内不降容满载连续运行
- 适用于密封铅酸蓄电池，开口电池，胶体电池，锂电池四种电池类型
- MPPT 充电最大 DC-DC 转换效率 98%
- 先进的 MPPT 最大功率点跟踪技术，跟踪效率不小于 99.5%
- 超快的最大功率点跟踪速度，同时保证跟踪效率
- 负载工作模式：手动模式，纯光控，光控+时控，实时控制
- 温度补偿
- 光伏阵列和负载超功率限制功能
- 全面的电子保护功能
- 具有实时电量统计记录功能
- 采用铝型材散热外壳，优良的散热特性

部品名称及尺寸



配件说明

1. 外接温度传感器

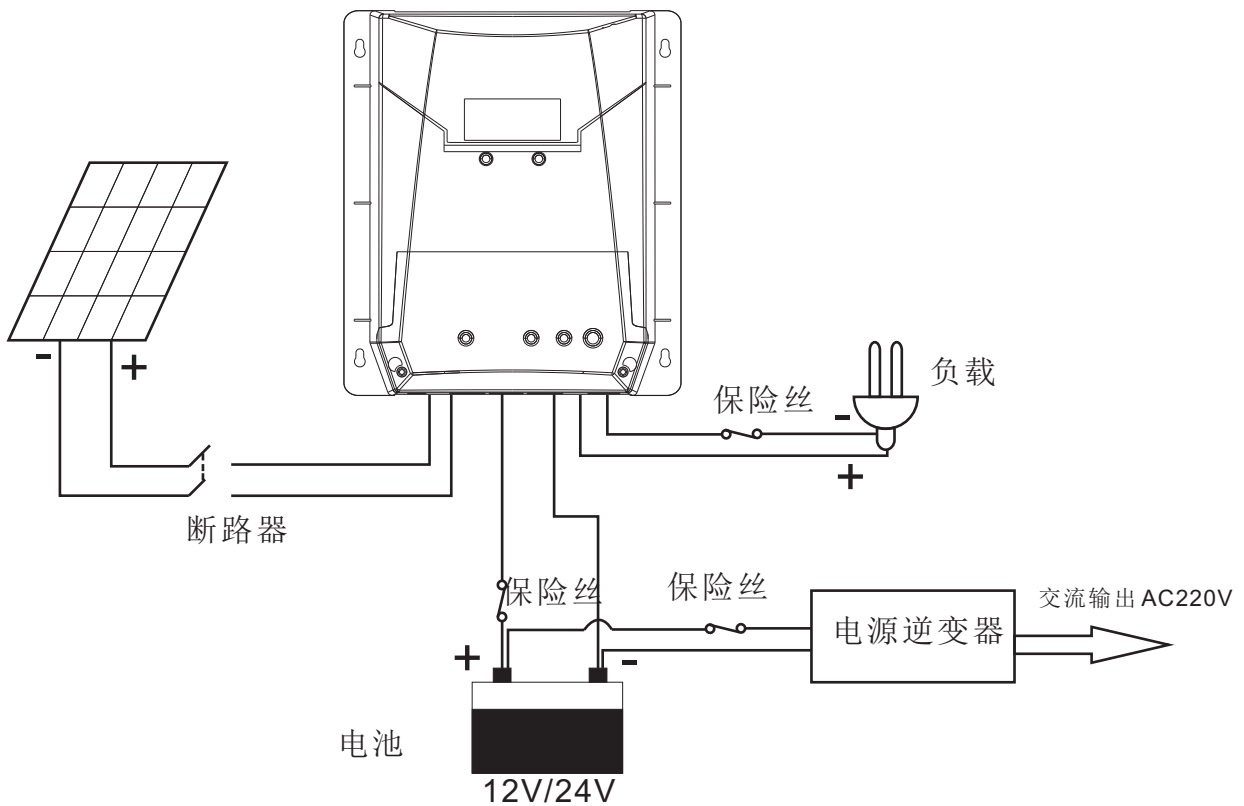
用来测量外部蓄电池的温度,便于控制器通过温度补偿来调整充电电压. 标准线长是1.5米. 也可根据客户的要求改变长度

备注: 如果不接外部温度传感器,控制器默认外部温度为25°

2. 外接显示器

外接显示器主要用来显示控制器当前的各种工作参数, 和设置控制器的工作参数

连接示意图



推荐接线顺序是: 1. 负载 2. 蓄电池 3. 太阳能板

1. 在接线之前, 先断开保险丝, 等线接好后, 再连接保险丝。
2. 接线的时候先接蓄电池, 确保控制器能正确识别系统电压
- 3) 蓄电池的保险丝尽量靠近蓄电池安装, 离蓄电池的距离不要超过150mm
- 4) 本控制器是共负极的, 太阳能板, 蓄电池, 负载的负极都应该跟地连接




备注: 当没有接外接温度传感器时, 默认环境温度为25度



备注: 如果需要接电源逆变器的时候, 请把逆变器接到蓄电池端, 而不要接到控制器端

操作说明

LED 指示状态

LED 灯	颜色	LED状态	说明
PV  充电指示灯	绿色	长亮	有连接太阳能板，但是没有充电
	绿色	慢闪 (1HZ)	充电中
	绿色	灭	没有连接太阳能板，或者没有太阳光
	绿色	快闪	太阳能板过压
Battery type  蓄电池类型	红	亮	胶体电池
	绿	亮	密封电池
	蓝	亮	开口电池
	白	亮	锂电池, 参数可以调 默认: 磷酸铁锂
Battery Status  蓄电池状态	绿	长亮	正常
	绿	慢闪 (1Hz)	充满
	绿	快闪 (4Hz)	过压保护
	橙	常亮	低压保护
	红	常亮	过放保护
	红	闪烁	电池过热
负载状态	红	常亮	负载输出正常
	红	灭	负载关闭
	红	快闪 (4Hz)	负载短路或者过载
	红	慢闪 (1Hz)	低压保护
充电指示绿灯和电池指示红灯同时闪烁			系统电压错误
充电绿灯+蓄电池红灯+负载闪烁 同时			控制器过热

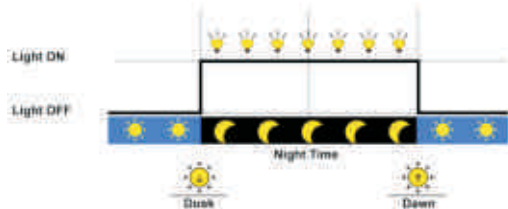
负载工作模式

四种工作模式

1. 手动模式(默认)

负载可以通过按键或者外接显示器控制开关

2. 纯光控



3. 光控升+时控关



4. 时间控制

通过设置的实时时间来控制负载的开关

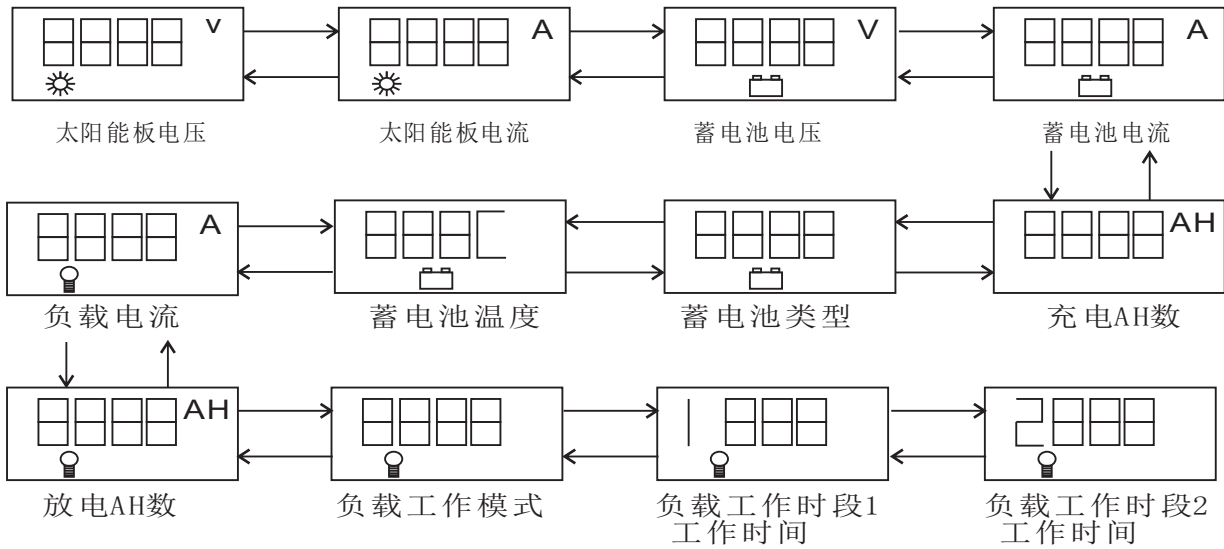
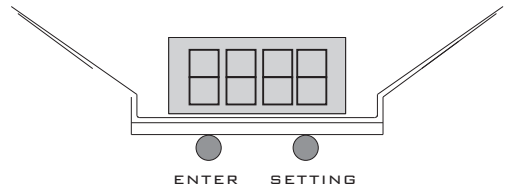
注意： 设置实时时间需要通过外接显示器完成

LCD 显示屏操作

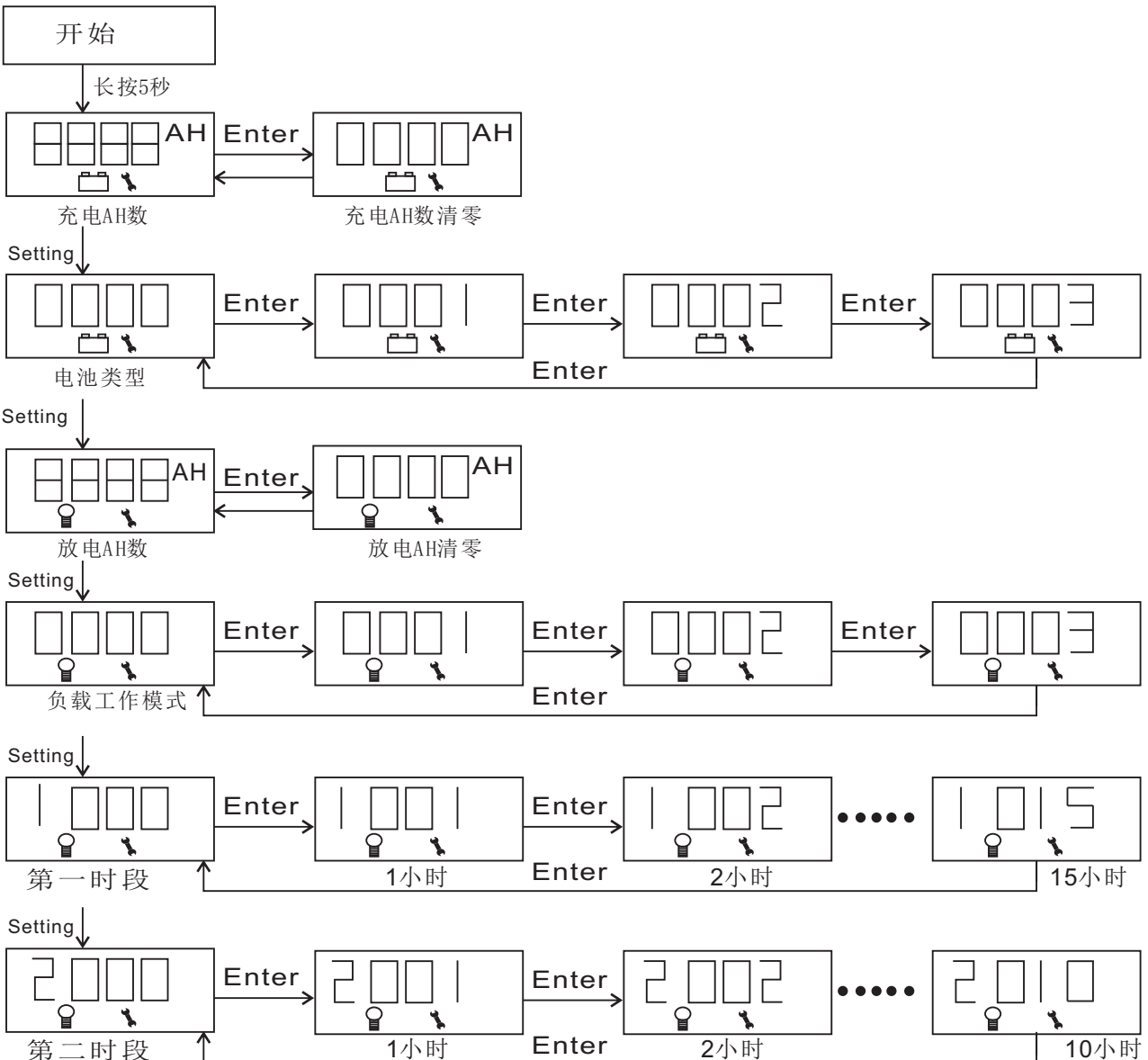
参数浏览

按键定义

Enter :	前进
Setting:	后退



参数设置



操作说明

1. 参数设置：

长按“setting”键5秒，数字闪烁，短按改变需要设置的项目.然后短按“ENTER”键，数字就会改变，10秒后数字不闪烁，设置好的参数就被保存

2. 电池类型

- 000：胶体电池
- 001：密封铅酸蓄电池
- 002：开口铅酸电池
- 003：锂电池（磷酸铁锂电池）(12.8V)

备注：如果需要修改锂电池的参数，可以通过外接显示器来设置.

3. 负载工作模式

- 000：手动模式.（通过控制器上的按键，来控制负载的输出）
- 001：纯光控
- 002：光控开+时控关（可以设置两个时段的工作时间）
- 003：实时控制.（需要通过外接显示器来设置实时时间，外接显示器是可选配件）

备注：负载第一时段工作时间 设置范围：0-15小时

例如：101：1小时， 110：10小时， 115：15小时

负载第一时段工作时间 设置范围 0-10小时

例如：201：1小时， 210：10小时

4. 系统识别

控制器带系统电压自动识别功能，电池电压小于20V则为12V系统，电池电压在20~32V之间则为24V系统，电池电压大于32V则额定电压错误，此时不能正常工作，只有指示灯显示，必须重新接正确的电源系统才能正常运行

5. 超温保护功能：

控制器内部温度大于80C,则关充电关负载，直到温度降低到70C以下，充放电恢复

6. 恢复出厂设置：

在上电过程中按住负载开关键,则所有设置参数恢复默认

7. 短路保护功能：

负载端发生短路或者过载，控制器会自动保护，在第3次控制器自动恢复输出无效之后，保护动作必须通过按一下开关按键或者重新上电来消除。

8. 均衡充电：

每个月1日均衡充一次

蓄电池充电参数

电池电压参数（以下是12V参数，24V系统需要*2）

蓄电池类型	密封铅酸	胶体电池	开口电池	磷酸铁锂 12.8V
过压保护	16.0V	16.0V	16.0V	16V
充电限制电压	15.0V	15.0V	15.0V	15V
过压恢复电压	15.0V	15.0V	15.0V	15V
均衡电压	14.6V	——	14.8V	--V
强充电压	14.4V	14.2V	14.6V	14.6V
浮充电压	13.8V	13.8V	13.8V	--V
强充恢复电压	13.2V	13.2V	13.2V	13.2V
负载低压恢复	12.6V	12.6V	12.6V	12.0V
低压报警电压	12.2V	12.2V	12.2V	11.5V
低电压报警	12.0V	12.0V	12.0V	11V
低压断开电压	11.1V	11.1V	11.1V	10.5V
放电截止电压	10.6V	10.6V	10.6V	10V
均衡充电时间	120	——	120	--
强充电时间	120	120	120	——

技术参数

电器参数

型号	MPPT10020
系统电压	12/24VDC Auto
额定充电电流	20A
额定放电电流	20A
蓄电池电压范围	8V~32V
太阳能板最大输入电压	100V（在最低操作温度的时候） 92V（环境温度在25度的时候）
MPP工作电压范围	蓄电池电压 +2V ~ 72V
太阳能板最大输入功率	260W (12V) 520W (24V)
待机电流	≤ 60mA (12V); ≤ 30mA (24V)
放电电压和蓄电池的压差	≤ 0.15V
温度补偿	- 3mV/°C/2V (Default)
通信接口	RS485 (RJ45 interface)
接地端	共负极接地

环境参数

环境	参数值
工作环境温度	-35°C ~ +55°C
存储环境温度	-35°C ~ +80°C
湿度	≤ 95% (N. C.)

安装参数

型号	MPPT10020
外形尺寸	197*172*82mm
安装尺寸	158*156mm
安装孔	Φ5.5
连接线材	12AWG (4mm ²)
重量	1.1kg